

Ciężar

Masa robocza	4634 kg
Dodatkowy ciężar kabiny z układem ogrzewania, wentylacji i klimatyzacji	19 kg
Dodatkowy ciężar gaśnic stalowych	131 kg
Dodatkowy ciężar długiego dźwęża pogłębiarki	216 kg
Ciśnienie geostatyczne z gaśnicami gumowymi	25.40 kPa

Silnik

Producent / Model	Kubota / V2403-M-DI-E3B-BC-5
Paliwo	Olej napędowy
Liczba cylindrów	4
Pojemność skokowa	2433 cm ³
Maksymalna moc netto (ISO 9249)	30.2 kW
Maksymalny moment obrotowy netto (ISO 9249)	152.7 Nm

Wydajność

Siła kopania, dźwignia pogłębiarki (ISO 6015)	25700 N
Siła kopania, długi dźwęż pogłębiarki (ISO 6015)	23700 N
Siła kopania, łyżka (ISO 6015)	35800 N
Siła ucięcia (teoretycznie 90% wydajności)	40447 N
Prędkość jazdy, niski zakres	2.4 km/h
Prędkość jazdy, wysoki zakres	4.2 km/h

Układ hydrauliczny

Typ pompy	Pompa o zmiennej objętości skokowej z pojedynczym wylotem, wykrywaniem obciążenia i ogranicznikiem momentu obrotowego
Pojemność pompy tłokowej	99.10 L/min
Przepływ pomocniczy	75.70 L/min
Pomocniczy zawór nadmiarowy	210.0 bar

System obrotowy

Obrót wysięgnika, w lewo	75.0°
Obrót wysięgnika, w prawo	50.0°
Stopień obrotu	9.0 RPM

Pojemności płynów

Układ chłodzenia	8.30 L
Smarowanie silnika oraz filtra olejowego	7.10 L
Zbiornik paliwa	79.90 L
Zbiornik hydrauliczny	15.10 L
Układ hydrauliczny ze schowanym siłownikiem łyżki i pogłębiarki, łyżką na podłożu oraz opuszczonym lemieszem	54.90 L

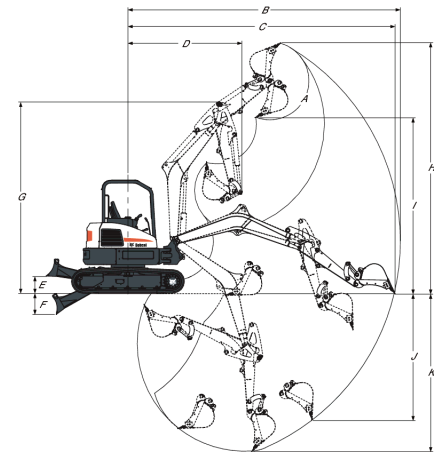
Ochrona środowiska

Poziom hałasu LpA (Dyrektywa UE 2006/42/WE)	79 dB(A)
Poziom hałasu LWA (Dyrektywa UE 2000/14/WE)	95 dB(A)
Drgania całego ciała (ISO 2631-1)	0.12 ms ⁻²
Drgania dłoni i rąk (ISO 5349-1)	0.30 ms ⁻²

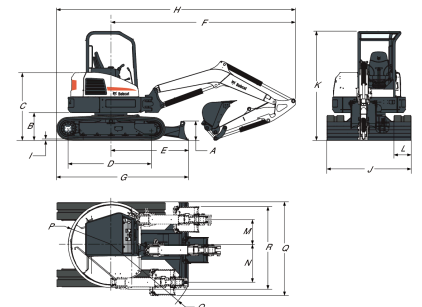
Wyposażenie standardowe

1960 mm dozer blade	Sterowanie ręczne pomocniczego układu hydraulicznego
400 mm gaśienica gumowa	Ostrzeżenie o przepełnieniu zbiornika paliwa
Automatyczny system trybu jałowego	Klakson
Automatyczna zmiana kierunku jazdy	Joysticki układu hydraulicznego
Pomocniczy układ hydrauliczny z szybkozłączkami	IQ maszyny (telematyka)
Możliwość wyboru przepływu w pomocniczym układzie hydraulicznym	Zwijany pas bezpieczeństwa
Funkcja ruchu posuwisto-obrotowego lemieszem	Fotel amortyzowany z wysokim oparciem
Instalacja do zamontowania zacisku	* Dach ochronny TOPS/ROPS ¹
Blokady konsoli sterowania	Dwubiegowy napęd jazdy
Uchwyt kołpaka	Work lights (boom and upperstructure)
Ekran silnika / układu hydraulicznego z opcją wyłączenia	Gwarancja: 24 miesiące, 2000 godzin

1. Roll Over Protective Structure (ROPS) – Meets requirements of ISO 3471. Tip Over Protective Structure (TOPS) – Meets requirements of ISO 12117.

Zakres roboczy


(A)	185.0°	(G)	4095.0 mm
(B)	5802.0 mm	(H)	5345.0 mm
(B)	6083.0 mm	(H*)	5527.0 mm
(C)	5670.0 mm	(I)	3697.0 mm
(C*)	5964.0 mm	(I*)	3879.0 mm
(D)	2491.0 mm	(J)	2531.0 mm
(D*)	2573.0 mm	(J*)	2820.0 mm
(E)	384.0 mm	(K)	3300.0 mm
(F)	465.0 mm	(K*)	3600.0 mm

Wymiary


(A)	446.0 mm	(J)	1960.0 mm
(B)	640.0 mm	(K)	2541.0 mm
(C)	1575.0 mm	(L)	400.0 mm
(D)	1998.0 mm	(M)	586.0 mm
(E)	1797.0 mm	(N)	872.0 mm
(F)	4092.0 mm	(O)	3973.0 mm
(G)	3058.0 mm	(P)	980.0 mm
(H)	5353.0 mm	(P*)	997.0 mm
(H*)	5379.0 mm	(Q)	2074.0 mm
(I)	25.0 mm	(R)	1874.0 mm

Wyposażenie opcjonalne

Klimatyzacja	Alarm jazdy
Długi dźwęż pogłębiarki	Gaśnice stalowe
Drugi pomocniczy układ hydrauliczny	Światło obrotowe
Fotel amortyzowany Dlx z pokryciem tekstylnym	Lewe i prawe lustro
Zawór bezpieczeństwa wysięgnika z kontrolką ostrzegawczą przeciążenia	Zestaw dodatkowych świateł roboczych
Zawory bezpieczeństwa wysięgnika i ramienia podnoszącego z kontrolką ostrzegawczą przeciążenia	Nakładki gumowe do gaśnic stalowych mocowane na śruby
Radio stereo AM/FM	Zestaw do zastawiania specjalnych linii złączek hydraulicznych
Zestaw FOGS (zabezpieczenie dachowe)	
Zestaw łańcucha podnośnego	